

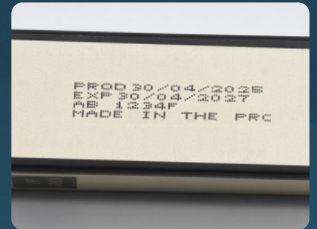
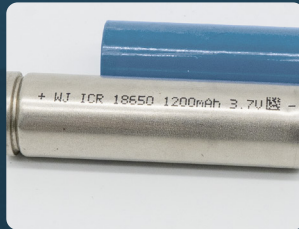
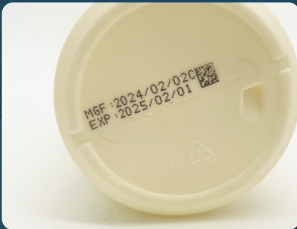


LEAD TECH

i5 Series
小字符喷码机



可靠理想的小字符喷码机



标识未来

www.leadtech-asia.cn
领达电子科技(珠海)有限公司



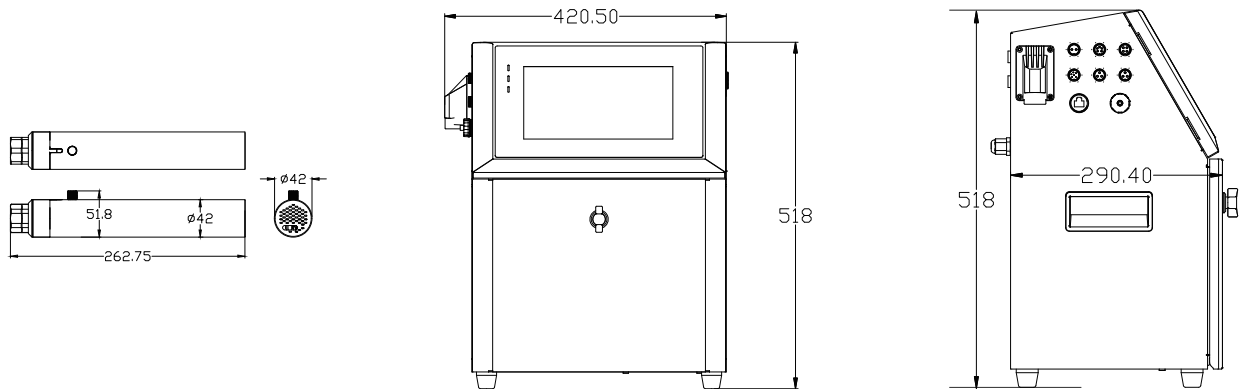
性能参数 Specifications

型号	i5	i5 Pro	i5 HRS*	i5 Micro
材质	精密涂层*	不锈钢	不锈钢/精密涂层*	
喷印性能	1-4 行 (7X5点阵) 1-5 行 (5X5点阵) 最快速度=344m/min@5X5		1-4 行 (7X5点阵) 1-5 行 (5X5点阵) 最快速度=430m/min@5X5	
列阵配置	单行: 5X5, 7X5, 9x6, 12X8, 16X11, 19X14, 24X17, 32X22 双行: 5X5, 7X5, 9x6, 12X8, 16X11		三行: 5X5, 7X5, 9x6 四行: 5X5, 7X5	五行: 5X5
喷印距离	字符高度: 1-15mm 喷印距离: 2mm to 30mm 最佳喷印距离: 10mm			
操作系统	基于Linux Kernel并优化的LT-Touch 操作系统, 支持多语言			
可喷字符	英文, 简体中文, 阿拉伯数字, 系列号, 条形码, 班别, DM/QR二维码, UPC A&E, EAN 8 & 13, Code 128 A、B & C, 125 码, GS1, UCC/EAN 128, Code 39, 自动日期/时间/有效期, 徽标, 特殊字符			
数据接口	USB, RS485, 以太网			
语言	简体中文、繁体中文、英文、韩文、俄语、波兰语、波斯语、阿拉伯语、西班牙语、德语、印度尼西亚语、越南语、泰国语、克罗地亚语、斯洛文尼亚语、斯洛伐克语、波斯尼亚语、葡萄牙语、意大利语等, 支持语言定制			
信息储存	1000+			
防护等级	IP55标准/IP65可选	IP55标准/IP54、IP65可选	IP55标准/IP54、IP65可选	
喷头	超柔, 长度 3m 恒温喷头, 60 μm		超柔, 长度 3m 恒温喷头, 50 μm	超柔, 长度 3m 恒温喷头, 40 μm
喷印方向	360°全方位			
墨水/溶剂	墨盒(500ml) 稀释剂盒(750ml)			
温度/湿度	0-45°C 相对湿度0-95%, 不结露			
电气要求	100-120/200-240V~, 100W			

*标配: 不锈钢机箱, 选配: 精密涂层机箱。

*i5为标准机型, i5HRS为高速度、高解析度、小字体机型(适用于对字体精度高的应用), i5 Micro为微字符喷码机。

外形尺寸 Dimensions



领达电子科技(珠海)有限公司
LEAD TECH (ZHU HAI) ELECTRONIC CO., LTD.

电话: 400 0287 898 传真: +86 756-7255638

网址: www.leadtech-asia.cn

地址: 珠海市金湾区三灶镇金湖路728号1栋3-4层